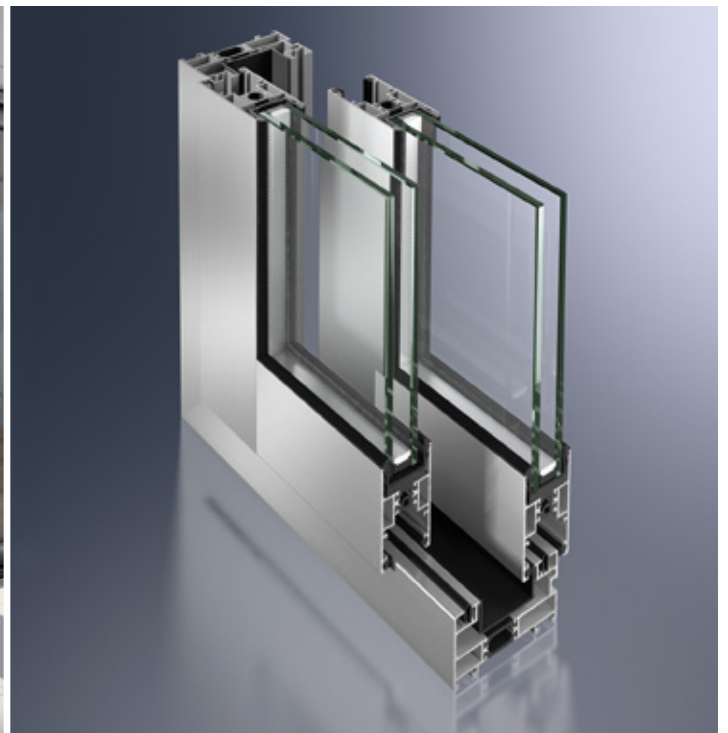


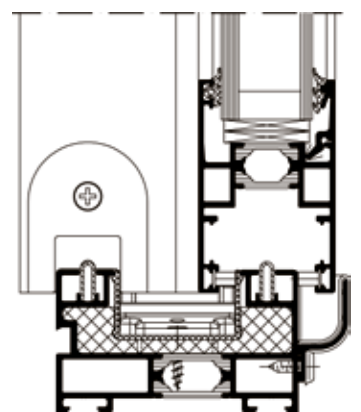
Schüco ASS 43/ASS 48

Sistemi scorrevoli in alluminio
Aluminium sliding systems



Le porte scorrevoli Schüco ASS 43 e ASS 48 sono sistemi scorrevoli isolati termicamente con elevata flessibilità. I telai fissi possono essere combinati con diverse varianti di anta. Realizzabile in versioni da 1, 2 e 3 rotaie e con spessori del vetro fino a 26 mm per ASS 43 e fino a 32 mm per ASS 48, questo sistema offre una libertà di progettazione personalizzata.

The Schüco ASS 43 and ASS 48 sliding doors are thermally insulated sliding systems with a high degree of flexibility. The outer frames can be combined with different vent types. Available in single, double and triple versions and with glazing thicknesses up to 26 mm for Schüco ASS 43 and up to 32 mm for Schüco ASS 48, this system provides individual design freedom.

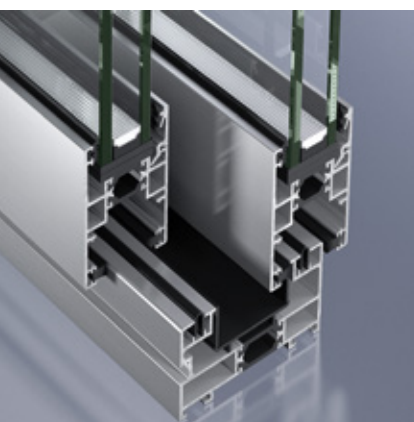


Sistema scorrevole Schüco ASS 43,
scala 1:2
Schüco sliding system ASS 43,
scale 1:2

Schüco ASS 43/ASS 48

Sistemi scorrevoli in alluminio

Aluminium sliding systems



Sistema scorrevole Schüco ASS 48
Schüco sliding system ASS 48

Schüco ASS 43/ASS 48

Vantaggi

- Impermeabilità alla pioggia fino alla classe 8A conforme a DIN EN 12208
- Isolamento acustico secondo DIN EN ISO 140-3 e DIN EN ISO 717-1, $R_w \leq 38$ dB (in base alla versione)
- Spessore vetro fino a 26 mm per Schüco ASS 43 e 32 mm per ASS 48
- Varianti dell'anta da Schüco 43 mm e 48 mm con lo stesso telaio fisso

Product benefits

- Watertightness up to class 8A in accordance with DIN EN 12208
- Sound insulation in accordance with DIN EN ISO 140-3 and DIN EN ISO 717-1, $R_w \leq 38$ dB (depending on the design)
- Glazing thickness up to 26 mm for Schüco ASS 43 and up to 32 mm for Schüco ASS 48
- 43 mm and 48 mm vent types with identical outer frame

Vantaggi in fase di lavorazione

- Facile montaggio della chiusura tramite chiocciola permontata, nessuna foratura necessaria
- A scelta profilo dell'anta smussato o tagliato in obliquo
- Grande flessibilità grazie alla possibilità di assiemare i profili in officina
- Sistema di apparecchiature completo per tutti i tipi di anta

Fabrication benefits

- Locking points are easy to install using pre-mounted locking cams, no drilling necessary
- Square-cut or mitre-cut vent frame
- Greater flexibility due to option for customer to roll profiles together
- A single fittings system for all vent types

Dati tecnici	Technical data	Valore	Value
Isolamento termico	Thermal insulation	U_w da 1,8 W/(m ² K)	U_w from 1,8 W/(m ² K)
Spessore telaio anta	Basic depth of vent frame		43 mm
Dimensioni dell'anta (LxH)	Vent size (WxH)		max. 2.500 x 2.600 mm
Peso dell'anta	Vent weight		230 kg
Classe di sicurezza	Security class		RC2 (WK2)
Numero di rotaie	Number of tracks		1-3

Schüco International Italia srl
www.schueco.it

SCHÜCO